

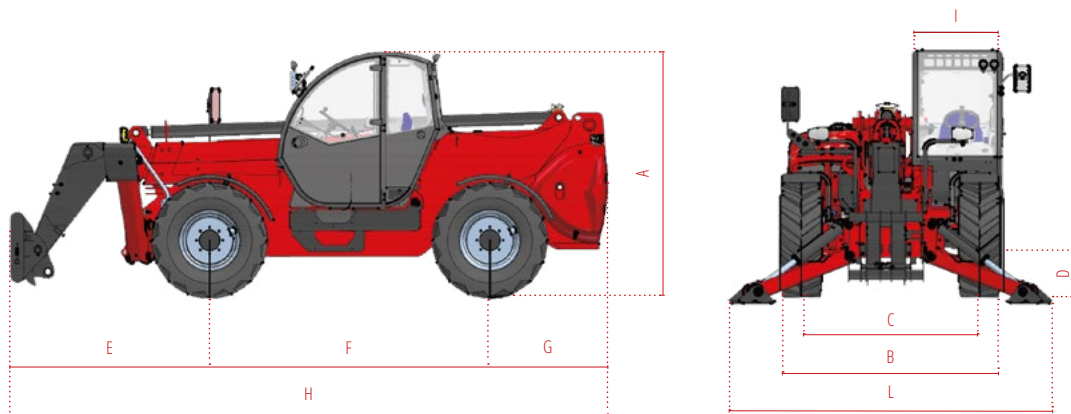
# 17.45 BIG

SCHEDA TECNICA



# 17.45 BIG

## CARATTERISTICHE TECNICHE



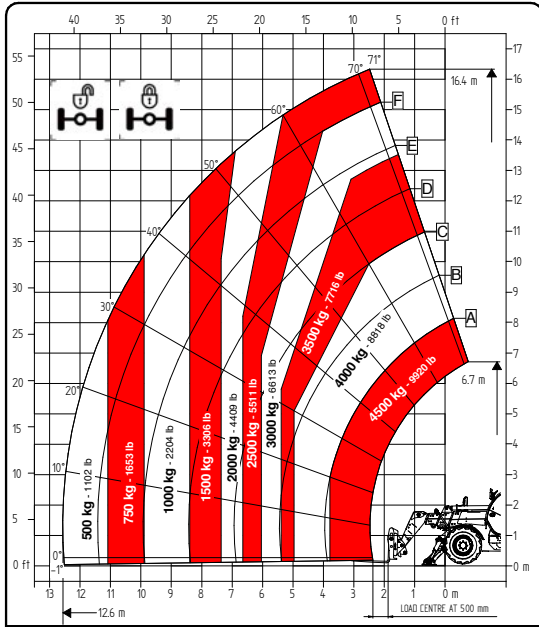
Modelli	17.45	
<b>Dimensioni</b>		
[A] Altezza	mm	2.560
[B] Larghezza	mm	2.360
[C] Carreggiata	mm	1.832
[D] Luce libera da terra	mm	340
[E] Sbalzo anteriore	mm	2.330
[F] Passo	mm	2.950
[G] Sbalzo posteriore	mm	1.240
[H] Lunghezza senza gancio di traino	mm	6.520
[I] Larghezza cabina	mm	960
[L] Larghezza con stabilizzatori	mm	3.418
<b>Peso a vuoto massimo</b>		
Classic 55	kg	12.080
Classic 74	kg	12.150
Classic 75	kg	-
<b>Forza di tiro</b>		
Classic 55	daN	5.000
Classic 74	daN	5.000
Classic 75	daN	-
<b>Sistema di caricamento</b>		
Capacità di sollevamento	kg	4.500
Altezza di sollevamento	m	16,4
Sbraccio massimo orizzontale	m	12,6
Sbraccio alla massima altezza	m	2,5
Numero sezioni sfilanti	n.	3
Angolo di brandeggio	°	144
<b>Capacità serbatoio</b>		
Serbatoio carburante	l	120
Serbatoio adblue	l	10
Serbatoio olio idraulico	l	150
<b>Attacco attrezzature</b>		
FH		●
FH Heavy		-
Euro		-
<b>Varie</b>		
Telematica Farmatics		○
Livellamento laterale telaio 10°		●
Stabilizzatori frontali		●
Blocco oscillazione assale posteriore		○
Modalità Pala		●
<b>Ruote</b>		
Raggio di sterzata	m	4,2
400/70-20 MPT01 PR14 OFF+35		○
400/70-24 OFFSET +29		○
400/70 - 24" OFFSET +29 NO MARK.		○
445/65 R22.5 OFFSET +50		●

Configurazioni	Classic 55	Classic 74
<b>Motore</b>		
Deutz 55,4/75	<input type="checkbox"/> STAGE V kW/hp ●	-
Deutz 74/101	<input type="checkbox"/> STAGE V kW/hp -	●
Preriscaldamento acqua motore	○	○
Sistema di post trattamento	DOC/DPF	DOC/DPF + SCR
Ventola radiatore	Meccanica	Meccanica
<b>Idraulica</b>		
Tipo di pompa	Ingranaggi	Ingranaggi
Portata idraulica	l/bar	120/230
Distributore Flow Sharing	-	-
Joystick elettro-proporzionale	Meccanico	Meccanico
Sgancio rapido	○	○
Sospensione braccio	○	○
Braccio flottante	○	○
Deviatore 6 vie manuale	○	○
Flusso costante anteriore	○	○
Creeper	○	○
Presa elettrica braccio (PEB)	○	○
<b>Trasmissione</b>		
Idrostatica monomarcia 25 km/h	●	-
Idrostatica monomarcia 30 km/h	-	●
<b>Assali</b>		
Assali anteriore differenziale limited slip 45%	●	●
Assali posteriore differenziale open type	●	●
<b>Freni</b>		
Freno di servizio	Multidisco in bagno d'olio	
Freno di stazionamento	Multidisco in bagno d'olio ad azionamento negativo tipo SAHR	
Freno rimorchio pneumatico / idraulico	○	○
<b>Luci</b>		
Fari stradali anteriore	●	●
Fari stradali posteriore	●	●
Fari lavoro anteriore e posteriore	○	○
Fari lavoro braccio	○	○
Presa posteriore luci rimorchio	○	○
<b>Cabina</b>		
Cabina	Standard	Standard
Griglia protettiva per parabrezza	○	○
Display a colori	" 3,5	3,5
Sistema start and stop (IAS)	○	○
Aria condizionata	○	○
<b>Varie</b>		
Gancio di traino	○	○

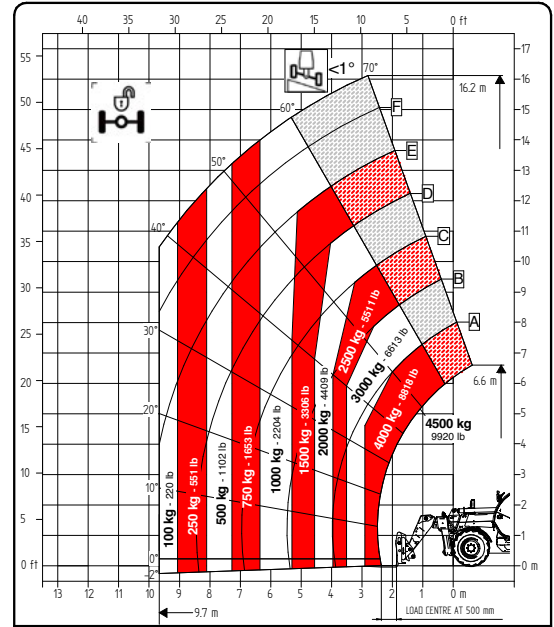
● Standard ○ Optional - Non disponibile

# 17.45 BIG

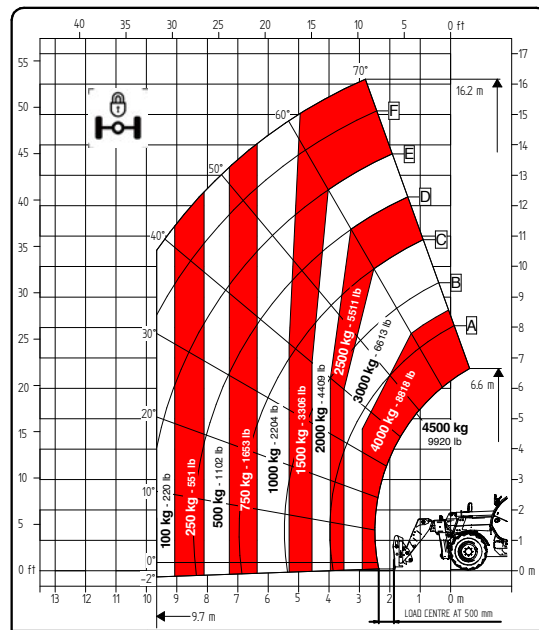
## DIAGRAMMI DI CARICO



17.45



17.45



17.45

# TELEHANDLERS **NEXT GENERATION**



**FARESIN INDUSTRIES SPA  
HEADQUARTERS**

Via dell'Artigianato, 36  
36042 Breganze (Vicenza), Italy  
Tel. + 39 0445 800300  
faresin@faresin.com

**FARESIN DEUTSCHLAND GMBH**

Steinach B.R. - an der  
Frankenhoehe 1  
91605 Gallmersgarten, Germany  
Tel. +49 9843 9802828  
lager@faresin.de

**FARESIN DEUTSCHLAND  
NORD GMBH**

Wissmannstr, 59  
27755 Delmenhorst, Germany  
Tel. +49 4221 800 989-0  
info@faresin-nord.de

**FARESIN POLAND SP. Z O.O.**

ul. Borowiacka 9  
87-100 Torun, Polska  
Tel. +48 503 147 811  
poland@faresin.com

**FARESIN INDUSTRIES  
FRANCE**

2 Rue de l'Avenir 14460  
Colombelles, France  
Tel + 33 2 31 82 79 61  
france@faresin.com

Si richiama l'attenzione di tutti i potenziali clienti, di tutti i destinatari e, per quanto possibile, di tutti gli interlocutori esterni, sul fatto che Faresin Industries S.p.A. adotta un Disclaimer generale relativo alla descrizione delle caratteristiche tecniche e funzionali dei propri macchinari, nonché alle modalità del loro utilizzo, anche in relazione alla loro sicurezza. Il Disclaimer deve essere inteso come di portata generale, e pertanto Faresin Industries s.p.a. invita a conoscerlo, anche attraverso l'accesso al sito web: [www.faresindustries.com](http://www.faresindustries.com)

**FARESIN.COM**



04.2025